



MD 1263 Y 2018.07.31

## REPUBLICA MOLDOVA



(19) Agenția de Stat  
pentru Proprietatea Intelectuală

(11) **1263** (13) **Y**  
(51) Int.Cl: A01C 7/04 (2006.01)

**(12) BREVET DE INVENȚIE  
DE SCURTĂ DURATĂ**

In termen de 6 luni de la data publicării mențiunii privind hotărârea de acordare a brevetului de invenție de scurtă durată, orice persoană poate face opoziție la acordarea brevetului

(21) Nr. depozit: s 2017 0111  
(22) Data depozit: 2017.11.02

(45) Data publicării hotărârii de  
acordare a brevetului:  
2018.07.31, BOPI nr. 7/2018

(71) Solicitant: INSTITUȚIA PUBLICĂ INSTITUTUL ȘTIINȚIFICO-PRACTIC DE  
HORTICULTURĂ ȘI TEHNOLOGII ALIMENTARE, MD

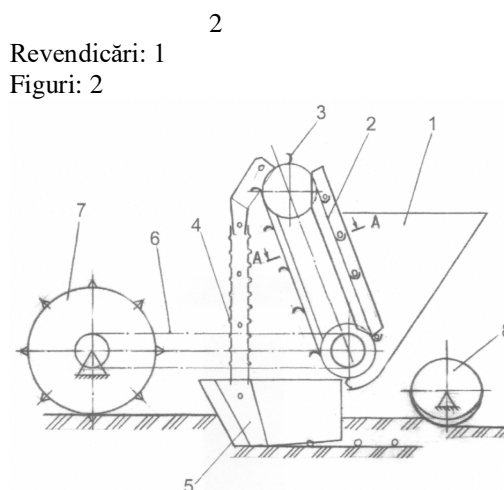
(72) Inventatori: BRADU Nicolai, MD; CEBANU Ion, MD; PASAT Igor, MD; PRODANIUC  
Leonid, MD

(73) Titular: INSTITUȚIA PUBLICĂ INSTITUTUL ȘTIINȚIFICO-PRACTIC DE  
HORTICULTURĂ ȘI TEHNOLOGII ALIMENTARE, MD

**(54) Dispozitiv de semănat****(57) Rezumat:**

Invenția se referă la construcția de mașini agricole, în special la dispozitive de semănat, care pot fi utilizate pentru semănatul samburilor culturilor pomicole.

Dispozitivul de semănat conține roți de sprijin (7), pe care este fixat orizontal un lanț de transmisie (6), legat cu un element de tracțiune (2) în formă de bandă fără sfârșit, dotat cu apucătoare (3) și amplasat cu posibilitatea deplasării în plan înclinat într-un jgheab (9) deschis de sus și de jos în formă de V al unui buncăr (1) pentru semințe, care este unit cu un conductor de semințe (4), îmbinat cu un brăzdar (5), unit cu tăvălugi de tasare (8). Apucătoarele (3) sunt executate în formă de palete (10) dotate cu carlige (11).



MD 1263 Y 2018.07.31

**(54) Sowing device****(57) Abstract:**

1  
The invention relates to agricultural machinery industry, in particular to sowing devices, which can be used for sowing fruit crop stones.

The sowing device comprises support wheels (7), on which is horizontally fixed a transfer chain (6), connected to a traction element (2) in the form of an endless belt, provided with grippers (3) and placed with the possibility of displacement in an inclined plane

2  
in a top and bottom open V-shaped chute (9) of a seed hopper (1), which is connected to a seed conductor (4), which is joined with a furrow-opener (5), connected to compacting rollers (8). The grippers (3) are made in the form of blades (10), equipped with claws (11).

Claims: 1

Fig.: 2

**(54) Высевающее устройство****(57) Реферат:**

1  
Изобретение относится к сельскохозяйственному машиностроению, в частности к высевающим устройствам, которые могут быть использованы для высева косточек плодовых культур.

Высевающее устройство содержит опорные колеса (7), на которых горизонтально закреплена передаточная цепь (6), связанная с тяговым элементом (2) в виде бесконечной ленты, снабженным захватами (3) и размещенным с возможностью перемещения в наклонной

2  
плоскости в открытом сверху и снизу V-образном желобе (9) бункера (1) для семян, который соединен с семяпроводом (4), сопряженным с сошником (5), соединенным с уплотняющими катками (8). Захваты (3) выполнены в виде лопаток (10), снабженных лапками (11).

П. формулы: 1

Фиг.: 2

**Descriere:****(Descrierea se publică în redacția solicitantului)**

- 5        Invenția se referă la construcția de mașini agricole, în special la dispozitive de semănat, care pot fi utilizate pentru semănatul sămburilor culturilor pomicole.
- Este cunoscut un dispozitiv de semănat, care conține un buncăr de alimentare cu un disc distribuitor, executat în formă de roată dințată plană cu apucătoare, un conductor de semințe și un brăzdar [1].
- 10        Dezavantajele dispozitivului cunoscut constau în complexitatea constructivă și utilizarea acestuia doar pentru semănatul semințelor uniforme, puțin deosebite după formă și dimensiuni. Pentru semințele fiecărei culturi pomicole dispozitivul este înzestrat cu un disc distribuitor, care conține apucătoare corespunzătoare.
- În calitate de cea mai apropiată soluție servește un dispozitiv pentru orientarea rădăcinoaselor la mașina de plantat, care conține un element de tracțiune în formă de bandă fără sfârșit, dotat cu apucătoare și amplasat cu posibilitatea deplasării în plan înclinat printr-un jgheab deschis de sus și de jos în formă de V [2].
- 15        Dezavantajele dispozitivului cunoscut constau în aceea că utilizarea acestuia este posibilă doar pentru semănatul culturilor uniforme, fără posibilitatea utilizării pentru semănatul sămburilor de calibru diferit ai culturilor pomicole, de exemplu, corcodușului, prunului, caisului, piersicului, migdalului, cireșului sălbatic, vișinului turcesc [Агроуказания по плодководству для Молдавской ССР, Под ред. В. И. Бабука. Кишинев, Картя Молдовеняскэ, 1981, p. 57].
- 20        Problema pe care o rezolvă prezenta invenție constă în simplificarea construcției și sporirea uniformității semănatului după numărul de sămburi cu dimensiuni diferite, utilizând unul și același organ de lucru al dispozitivului de semănat.
- 25        Problema se soluționează prin aceea că dispozitivul de semănat, conform invenției, conține roți de sprijin, pe care este fixat orizontal un lanț de transmisie, legat cu un element de tracțiune în formă de bandă fără sfârșit, dotat cu apucătoare și amplasat cu posibilitatea deplasării în plan înclinat într-un jgheab deschis de sus și de jos în formă de V al unui buncăr pentru semințe, care este unit cu un conductor de semințe, îmbinat cu un brăzdar, unit cu tăvălugi de tasare, totodată apucătoarele sunt executate în formă de palete dotate cu cârlige.
- 30        Avantajele invenției constau în aceea că utilizând unul și același organ de lucru, în special apucătoarele, executate în formă de palete dotate cu cârlige, este posibilă simplificarea constructivă a dispozitivului și sporirea uniformității semănatului.
- 35        Invenția se explică prin desenele din fig. 1-2, care reprezintă:
- fig. 1, dispozitivul de semănat, vedere generală;
  - fig. 2, dispozitivul de semănat, secțiunea A-A din fig. 1.
- 40        Dispozitivul de semănat conține un buncăr 1 pentru semințe, un element de tracțiune 2 în formă de bandă fără sfârșit, dotat cu apucătoare 3, un conductor de semințe 4, îmbinat cu un brăzdar 5, un lanț de transmisie 6, roți de sprijin 7, tăvălugi de tasare 8, un jgheab 9 deschis sus și jos în formă de V al buncărului 1, palete 10 dotate cu cârlige 11.
- Dispozitivul de semănat funcționează în felul următor.
- 45        Dispozitivul se agregatează cu tractorul. Adâncimea de lucru a brăzdarului 5 (adâncimea semănatului) se reglează schimbând poziția roților de sprijin 7 după înălțime față de cadru (în fig. nu este prezentat). Acționarea elementului de tracțiune 2 în formă de bandă fără sfârșit se realizează de la roțile de sprijin 7 prin lanțul de transmisie 6. Elementul de tracțiune 2, dotat cu apucătoarele 3, se deplasează în sus prin jgheabul 9. Apucătoarele 3, deplasându-se în sus prin buncărul 1 de alimentare cu semințe, se încarcă și transportă semințele la conductorul de semințe 4, unde le aruncă. Semințele mărunte unitare (fig. 2, a) sunt apucate și transportate de
- 50        însuși paletele 10 spre conductorul de semințe 4, restul de semințe trec printre cârligele 11 în buncărul 1, iar semințele mari (fig. 2, b), care nu încap în paletele 10, sunt reținute de cârligele 11. În continuare semințele prin conductorul de semințe 4 și brăzdarul 5 cad în adâncul brazdei. Brazda se închide cu sol și se tasează cu tăvălugii 8.

**(56) Referințe bibliografice citate în descriere:**

1. MD 314 C2 1995.11.30
2. RU 2237397 C2 2004.10.10

**(57) Revendicări:**

Dispozitiv de semănat, care conține roți de sprijin (7), pe care este fixat orizontal un lanț de transmisie (6), legat cu un element de tracțiune (2) în formă de bandă fără sfârșit, dotat cu apucătoare (3) și amplasat cu posibilitatea deplasării în plan înclinat într-un jgheab (9) deschis de sus și de jos în formă de V al unui buncăr (1) pentru semințe, care este unit cu un conductor de semințe (4), îmbinat cu un brăzdar (5), unit cu tăvălugi de tasare (8), totodată apucătoarele (3) sunt executate în formă de palete (10) dotate cu cârlige (11).

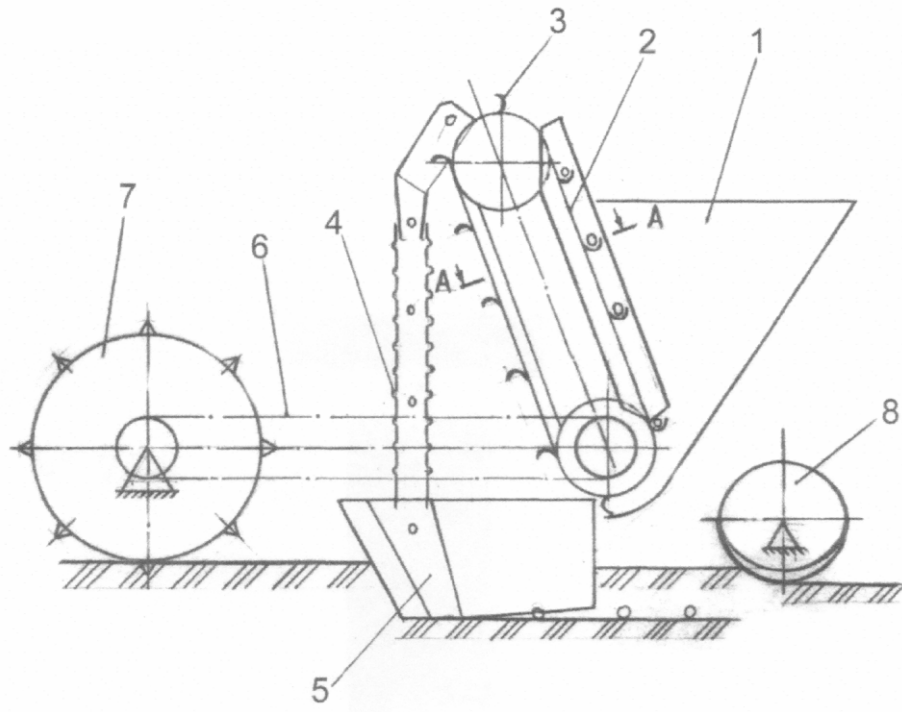


Fig. 1

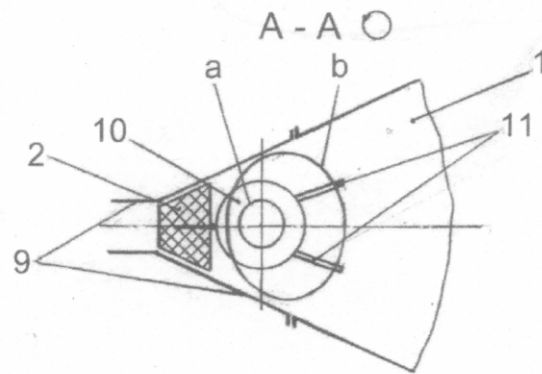


Fig. 2